

GAUDER  
AKUSTIK

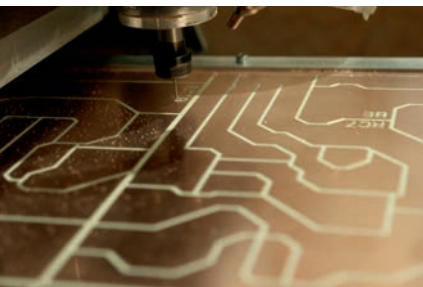


BEDIENUNGSANLEITUNG  
INSTRUCTION MANUAL

LOUDSPEAKERS FOR LIFE.  
MADE IN GERMANY.  
THAT'S ALL.

DEUTSCH

HERZLICHEN GLÜCKWUNSCH ZU IHRER ENTSCHEIDUNG!  
WIR TUN ALLES, DAMIT SIE AN IHREN GAUDER AKUSTIK  
LAUTSPRECHERN EIN LEBEN LANG FREUDE HABEN.





## 10 JAHRE GARANTIE FÜR IHREN GAUDER AKUSTIK LAUTSPRECHER

Sehr geehrter Kunde,

wir beglückwünschen Sie zum Kauf Ihrer neuen GAUDER AKUSTIK-Lautsprecherbox und hoffen, dass sie Ihnen lange Jahre zufriedenen Musikgenuss bereiten wird.

Jede Lautsprecherbox wird in unserem Werk in Renningen produziert und durchläuft danach verschiedenste Qualitätskontrollen und Funktionsprüfungen, die eine ordnungsgemäße Funktion und perfekte Verarbeitungsqualität sicherstellen. Jedes Lautsprecherpaar wird zum Schluss mit Musik Probegehört und alles in unserem Lautsprecherarchiv dokumentiert.

Aufgrund dieser gewissenhaften Prüfungen und des Wissens um die Qualität unserer Lautsprecherchassis und Gehäusequalität gewähren wir Ihnen eine Garantie von

**10 Jahren bei Einsendung der Garantieforderungskarte** oder von

**2 Jahren bei Nichteinsendung.**

Denken Sie also bitte nach dem Kauf an die Einsendung Ihrer abgestempelten Anforderungskarte oder registrieren Sie sich online auf unserer Internetseite. Innerhalb von sechs Wochen erhalten Sie von uns eine Eingangsbestätigung.

Die Garantie erstreckt sich auf Verarbeitungsmängel, technische Defekte oder Materialfehler, die eine einwandfreie Funktion verhindern. Ausgenommen von dieser Garantie sind Schäden an den Boxen, die durch mechanische Einwirkung, Fehlanschluss, Unfälle, unsachgemäßen Transport, eigenmächtige Veränderungen oder Modifikationen oder durch defekte oder übersteuernde Verstärker entstehen. Die Belastbarkeitsangaben nach DIN 45573 und die technischen Daten entnehmen Sie bitte dem Typenschild auf der Rückseite Ihrer Box.

**Lesen Sie diese Anleitung bitte sorgfältig durch, bevor Sie die Lautsprecher anschließen.**

# 1

1.	Anschluss an den Verstärker	7
1.1	Normale Stereoverkabelung	7
1.2	Bi-Wiring	8
1.3	Bi-Amping	8
1.4	Die Wahl des richtigen Verstärkers	10

# 2

2.	Raumakustik und Lautsprecher- aufstellung	11
2.1	Allgemeines	11
2.2	Die richtige Bedämpfung des Hörraums	11
2.3	Einstellmöglichkeiten (Room-Equalization)	13
2.4.1	Bass Extension	15
2.4.2	Das Entdröhnfilter	16
2.4.3	Pegeleinstellung mit Hilfe von Steckbrücken	17
2.4.3.1	Einstellmöglichkeiten bei den DARC-Modellen	17
2.5	Die Lautsprecheraufstellung	18
2.6	Die Gauder Akustik Raumakustik CD	19
2.6.1	Testtöne	19
2.6.2	Polaritätscheck	19
2.6.3	Die korrekte Lautsprecherposition	20
2.6.4	Ermitteln der Dröhnfrequenz	20

# 3

3.	Akustische Hilfsmittel	21
3.1	Die Dickbassfalle	21
3.2	Reflektoren und Diffusoren	23
3.3	Breitbandabsorber	24

4.	Bedienungsanleitung Music Light System	25
4.1	Die VU-Meter-Anzeige	27
5.	Technische Daten	28
5.1	Allgemeines	28
5.2	Wirkungsgrad – Tiefbass – Gehäusegröße	29
6.	Einspielen	30

4

5

6

## HINWEISE ZUM GEBRAUCH

### 1. ANSCHLUSS AN DEN VERSTÄRKER

#### 1.1 Normale Stereoverkabelung

**Achtung!** Nehmen Sie alle Anschlusstätigkeiten nur bei ausgeschaltetem Verstärker vor! Für Defekte an den Verstärkern oder Lautsprechern, die durch unsachgemäßes Anschließen entstehen, können wir selbstverständlich keine Haftung übernehmen!

Verbinden Sie Ihren Vollverstärker, Endstufe oder Monoblöcke mit einem Lautsprecherkabel mit dem auf der Rückseite der Boxen befindlichen Anschlussterminal. Ihre Gauder Akustik-Boxen sind mit einem Single- oder Bi-Wiring-Terminal ausgerüstet. Bi-Wiring-Anschlüsse erlauben getrennten Anschluss von Tiefton- und Mittel-Hochton-Einheit. Ab Werk sind die Anschlüsse über hochwertige Kabel verbunden, so dass Sie für die normale Betriebsart entweder die oberen oder die unteren Anschlüsse verwenden können. Achten Sie darauf die rechte bzw. linke Box mit dem rechten bzw. linken Kanal des Verstärkers zu verbinden.

Befestigen Sie das Kabel an den Lautsprecherausgangsklemmen Ihres Verstärkers und das andere Ende am Lautsprecherterminal. Achten Sie auf gleichpoliges Anschließen des Kabels an Verstärker und Box. Dazu verbinden Sie den zumeist rot gekennzeichneten Pluspol des Verstärkers mit dem rot gekennzeichneten Pluspol der Box. Sind beide Boxen versehentlich gegeneinander gepolt, so entsteht ein ungewöhnlich dünnes und diffuses Klangbild. Um Verwechslungen zu vermeiden, sind alle Lautsprecherkabel normalerweise gekennzeichnet, z.B. durch Farben oder Riffelungen etc.

Das Lautsprecherterminal erlaubt ein Einstecken von genormten Bananensteckern. Durch Aufschrauben der Klemmen können Sie das abisolierte Kabel aber auch direkt an den Terminalklemmen durch Verschrauben arretieren. Besser geeignet sind allerdings Kabelschuhe, die wenn sie gut verriegelt angeschlossen werden, die beste Verbindung ergeben und oftmals am besten klingen.

Achten Sie in jedem Fall auf einen festen Sitz der Kabel. Schlecht sitzende Kabel können die Funktionstüchtigkeit und den Klang stark beeinträchtigen. Lautsprecherkabel beeinflussen den Klang einer Anlage. Je nach Gerätekombination, Hörraumeigenschaften und persönlichem Geschmack sind unterschiedliche Kabel empfehlenswert. Nähere Informationen hierzu finden Sie im Kapitel 1.2.



## 1.2 Bi-Wiring

Durch Bi-Wiring-Anschlüsse am Lautsprecher können Sie unterschiedliche Kabel oder mehrere Kabel verwenden. Wichtiger ist allerdings die Möglichkeit mehrere Endverstärker an eine Box anzuschließen (s. 1.3). Sie entfernen dazu die Brücken zwischen den unteren (Tieftöner) und oberen (Mittel-Hochton-Einheit) Anschlüssen durch Drehen der Überwurfmutter und Herausziehen der Brücken.

Die richtige Wahl der Kabel hängt immer auch von Ihren sonstigen HiFi-Komponenten ab. Dennoch hat sich bei unseren Hörversuchen in den letzten Jahren immer herausgestellt, dass niederinduktive Kabel eine höhere Auflösung und ein klareres, transparenteres Klangbild liefern. Das Kabel sollte aber nicht zu dünn sein, um noch einen vernünftige Dämpfungsfaktor übertragen zu können. Extrem steife Kabel leiden manchmal an Mikrofonieeffekten. Dicke Stegleitungen sind zwar im Bass sehr gut, haben aber im Mittel- und Hochtonbereich durch die hohe Induktivität einen hohlen, schwammigen Charakter. Viele Lautsprecherkabel sind weder in die eine noch die andere Richtung einzuordnen, haben deshalb ihren ganz eigenen Klangcharakter. Da das Kabel den Verstärker mit dem Lautsprecher verbindet, muss die Harmonie der gesamten Kette stimmen.

Alle Gauder Akustik-Lautsprecher haben wir mit unserem Clearwater-Kabel entwickelt, in jedem unserer Lautsprecher setzen wir das Clearwater-Kabel als Zuleitungskabel vom Terminal zur Frequenzweiche ein. Ihr Gauder Akustik-Fachhändler stellt Ihnen gerne ein solches Kabel für Testzwecke zur Verfügung.

## 1.3 Bi-Amping

**Vorsicht! Entfernen Sie zuerst die Brücken, die die unteren (Tieftöner) mit den oberen (Mittel-Hochton-Einheit) Anschlüssen verbinden. Sonst besteht Zerstörungsgefahr der Verstärker!**

Lässt Ihr Anschlussterminal auch den Betrieb mit zwei Verstärkern (Bi-Amping) zu, sind verschiedene Möglichkeiten denkbar:

- a) Sie besitzen bereits einen Vollverstärker, der aber nicht auftrennbar ist:  
→ Bi-Amping nicht möglich, gehen Sie zum Bi-Wiring über, wenn Sie eine klangliche Verbesserung erzielen wollen.

- b) Sie besitzen einen auftrennbaren Vollverstärker:  
→ Entfernen Sie die Brücke zwischen "Pre-out" und "Main-in" an der Rückseite Ihres Gerätes und stecken Sie einen Y-Adapter in jede "Pre-out"-Buchse. Diese Adapter teilen die Signale so auf, dass Sie nun mittels zweier Kabel jeden Kanal einmal in den Vollverstärker ("Main-in") zurückführen können und gleichzeitig eine separate Endstufe ansteuern können. Ihre Endstufe bleibt dabei aber im Stereo-Betrieb, bitte nicht auf Brückenschaltung gehen, da sonst der Dämpfungsfaktor halbiert wird. (siehe auch unter 1.4.).

Achten Sie aber beim Kauf der Endstufe darauf, dass diese entweder regelbar ist oder die gleiche Empfindlichkeit wie Ihr Vollverstärker besitzt. Ansonsten sind beide Bereiche nicht gleich laut und das Klangbild der Boxen wird stark verändert.

- c) Sie besitzen eine Vor-Endstufen-Kombination:  
→ Für Bi-Amping benötigen Sie nun noch eine zusätzliche Endstufe, die nach Möglichkeit identisch mit der ersten sein sollte (gleiche Empfindlichkeit).

Stecken Sie pro Kanal einen Y-Adapter in den "Pre-out"-Ausgang Ihres Vorverstärkers und verbinden Sie die Vorstufe mit den Endstufen über zwei Cinch-Kabel. Auch in diesem Betriebsmodus dürfen die Endstufen nicht auf gebrückt geschaltet werden. Bei Mono-Blöcken verfahren Sie entsprechend. Prinzipiell können Sie unterschiedliche Endstufen für Tiefton und Mittel-Hochton verwenden, da auch hier die Anforderungen an die Endstufen etwas unterschiedlich sind. Die tiefe Trennfrequenz zwischen diesen beiden Bereichen bei unseren Gauder Akustik-Lautsprechern bewirkt aber, dass beide Bereiche fast gleiche Leistungsanforderungen an die Endstufen stellen, so dass es durchaus sinnvoll ist, zwei identische Endstufen einzusetzen. Dies gilt auch selbstverständlich für Monoblöcke.

Sollten Sie sehr lange Kabel zwischen den beiden Endstufen und den Lautsprechern haben, kann es aber auch manchmal von Vorteil sein, die Endstufen auf Mono zu brücken und direkt zu den Boxen zu stellen, so dass nur noch vergleichsweise kurze Lautsprecherkabel benötigt werden.

## 1.4 Die Wahl des richtigen Verstärkers

Auf dem HiFi-Markt tummelt sich eine große Anzahl von guten Elektronikprodukten. Wir können deshalb hier keine definitiven Empfehlungen abgeben, da wir nicht alle Produkte testen können und der Markt auch einem stetigen Wandel unterliegt. Prinzipiell kann natürlich gesagt werden, dass ein guter Verstärker einen hohen Dämpfungsfaktor, geringen Klirrfaktor und ein leistungsfähiges Netzteil haben sollte.

Der Dämpfungsfaktor beschreibt das Verhältnis der Lautsprecherimpedanz (z.B. 8 Ohm) zur Ausgangsimpedanz des Verstärkers (z.B. 0,08 Ohm). Je höher dieser Quotient ist, desto besser kann der Verstärker die Gegeninduktionsspannung des Lautsprechers kurzschließen und diesen kontrollieren. Der Dämpfungsfaktor beschreibt also sinnbildlich, wie gut der Verstärker dem Lautsprecher seinen Willen aufzwingen kann und damit die Impulswiedergabe verbessert. Ein leistungsfähiges Netzteil erlaubt eine hohe Impulsleistung und damit eine dynamische, unkomprimierte Wiedergabe. Ein geringer Klirrfaktor spricht für einen natürlichen Klang. Allerdings wurde in einer langen Untersuchung beim Magazin „Stereoplay“ festgestellt, dass der Verlauf der verschiedenen Klirrfaktoranteile ( $k_2$ ,  $k_3$ ,  $k_4$ ...) über der Frequenz größere klangliche Unterschiede macht als der Absolutwert des Klirrs.

All dies sind aber nur einige Aspekte, die für den Klang relevant sind. Als Orientierung empfehlenswert sind lediglich die Klirrfaktordiagramme der Zeitschriften „Audio“ und „Stereoplay“. Dort werden vor allem Röhrenverstärker favorisiert, die aus klanglicher Hinsicht sicherlich nicht verkehrt sind. Ob Sie ein Transistor- oder eher ein Röhrenliebhaber sind, müssen Sie selbst entscheiden, am besten durch eine ausgiebige Hörsitzung bei Ihrem Fachhändler.

Wir empfehlen Ihnen auch deshalb, Ihren Fachhändler zu fragen, welchen Verstärker er Ihnen empfehlen würde, zumal Sie ihn dann auch selber Probe hören können.

Begehen Sie aber niemals den Fehler, zuerst den Verstärker zu kaufen und dann nach einem passenden Lautsprecher zu suchen. Die klanglichen Unterschiede zwischen Verstärkern sind deutlich geringer als die zwischen Lautsprechern.

## 2. RAUMAKUSTIK UND LAUTSPRECHERAUFSTELLUNG

### 2.1 Allgemeines

Ein gut klingender Lautsprecher macht noch kein musikalisches Erlebnis. Die akustischen Eigenschaften eines Raumes und die Aufstellung der Lautsprecher sind ebenso entscheidend. Akustisch gute Wohnräume erleichtern aber nicht nur das Musikhören sondern vermitteln auch ein Behaglichkeitsgefühl, das sehr stark zum Wohlbefinden beiträgt. Dass man sich in manchen Räumen wohlfühlt und in anderen nicht, liegt oftmals an der Raumakustik. Ein optimal bedämpfter Raum hat also nicht nur den Sinn, die Lautsprecher möglichst gut zum Klingen zu bringen, sondern steigert auch die Lebensqualität!

Zur lebendigen Vermittlung von Wissen, haben wir in den letzten Jahren auch diverse Videos gedreht und in YouTube eingestellt:

[www.youtube.com/gauderakustik-channel](http://www.youtube.com/gauderakustik-channel)

### 2.2 Die richtige Bedämpfung des Hörraums

Die stereofone Aufnahme- und Wiedergabetechnik hat dem Zuhörer zum ersten Mal die Möglichkeit beschert, auch die räumlichen Informationen, die bei einer Aufnahme herrschten (Größe und Tiefe des Raumes, Platzierung der einzelnen Musiker) im Wohnzimmer nachzuerleben. Um diese Illusion aber perfekt zu erzeugen, müssen gewisse Raumbedingungen erfüllt sein: die Lautsprecheraufstellung, die Position des Hörplatzes und die akustischen Eigenschaften des Raumes sind hierfür entscheidend.

Die akustischen Eigenschaften eines Raumes hängen von seiner Größe, seiner Geometrie und seiner Nachhallzeit ab. Die Nachhallzeit ist ein Maß für die Bedämpfung des Raumes und beschreibt den Raum in seiner Gesamtheit. Die Nachhallzeit ist die Zeit, die verstreicht, bis die Energie eines Schallereignisses auf den millionsten Teil abgeklungen ist. Der Schall wird also von den bedämpfenden Materialien verschluckt. Der Absorptionsgrad hängt natürlich von der Frequenz ab, denn hohe Frequenzen lassen sich im Allgemeinen besser bedämpfen als tiefe. Im Bassbereich sind zudem die Wellenlängen so groß, dass sie in die Größe der Raumdimensionen kommen und sich stehende Wellen ausbilden. Diese Raumresonanzen sind nicht grundsätzlich ein Problem. Erst wenn eine

Dreifachresonanz auftritt, das heißt, wenn die Raumdimensionen so ungünstig verteilt sind, dass sich bei der gleichen Frequenz drei stehende Wellen bilden, erhöht sich die Nachhallzeit drastisch. Durch Verschieben des Abhörorts kann man aber selbst hier oft noch dem unangenehmen Nachdröhnen des Raums etwas aus dem Wege gehen. Hilft nichts mehr, muss eine Dickbassfalle aufgestellt werden. Berechnung und Konstruktionsbeschreibung hierzu finden Sie im Kapitel 2.4.

Die oft gehörte Meinung, dass ein normales quaderförmiges Wohnzimmer nicht zum Musik hören taugt, ist grundsätzlich falsch, denn Quader zeigen in den meisten Fällen eine gute Resonanzverteilung. Genauso wichtig wie die Raumdimensionen ist aber auch die Wahl des Hörplatzes, denn die Resonanzen haben ihr Druckmaximum immer an den Wänden. Versuchen Sie deshalb beim konzentrierten Musikhören etwas Wandabstand einzuhalten. Bei zirka zwei Drittel der Gesamtlänge des Raumes sitzt man eigentlich fast immer optimal, aber oft reichen schon 30 Zentimeter Hörabstand von der Rückwand, um dem lästigen Dröhnen aus dem Wege zu gehen.

Ab der sogenannten Schröderfrequenz sind die Abstände der einzelnen Raumresonanzen dann so gering, dass sich einzelne Resonanzen nicht mehr auswirken und der Raum als kontinuierlich angeregt betrachtet werden kann. Die Schröderfrequenz hängt von der Raumgröße ab und liegt bei Wohnzimmern ungefähr zwischen 180 Hz und 250 Hz. Oberhalb dieser Frequenz sind die Wellenlängen der Schallwellen dann auch so klein, dass sie vernünftig bedämpft werden können. Ab dieser Frequenz spielt die Nachhallzeit eine große Rolle für die akustische Qualität. Eine zu hohe Nachhallzeit bedeutet, dass der Raum stark reflektierend wirkt und sich die Schallenergie nicht abbauen kann. In diesem Fall erhält man so viele Echos, dass die Sprach- und Musikverständlichkeit leidet und das Klangbild stark höhenlastig wirkt. Bei einer zu niedrigen Nachhallzeit hingegen ist das Klangbild sehr muffig und leblos, zudem müssen Sie den Verstärker weiter aufdrehen und die Boxen sind schneller überlastet. Achten Sie also beim Einrichten eines Raumes auf das richtige Maß der Nachhallzeit. Da Sie normalerweise kein Messgerät für die Nachhallzeit zur Verfügung haben werden, müssen Sie sich auf Ihr Ohr verlassen, was aber eigentlich kein Problem ist.

Versuchen Sie sich durch gezieltes Klatschen und Rufen von Ihrem Raum einen akustischen Eindruck zu machen und hören Sie immer mit den gleichen Musikstücken ab. Akustische Änderungen Ihres Raums werden Sie dann mühelos erkennen.

Akustische Hilfsmittel zur optimalen Bedämpfung sind alle Stoffe, die Poren haben. Für Wohnräume besonders geeignet sind: Stoff- und Papiertapeten, Teppiche (möglichst dick und langflorig), Vorhänge, Wandbespannungen und Wandbehänge, Bilder ohne Glas, Holzvertäfelungen oder Holzdecken, abgehängte Decken mit offenporigen Platten, Polstermöbel, Schrankwände, Decken und Tischdecken, Bücher, Kissen, Stühle und Pflanzen. Langblättrige Pflanzen haben zudem den Vorteil, dass sie die Diffusität des Raumes erhöhen und damit für eine gleichmäßige Energieverteilung sorgen.

Der Anbringungsort der genannten schallschluckenden Materialien ist zunächst zweitrangig, Hauptsache Sie haben genügend Oberfläche in den Raum gebracht. Achten Sie lediglich darauf, dass nicht eine Seite des Raums sehr stark und die andere sehr schwach bedämpft ist. Links und rechts sollte immer möglichst identisch sein. Mit dem obengenannten Instrumentarium lässt sich nun prima spielen und für jeden Raum die optimale Lösung finden, die auch optisch akzeptabel ist. Und denken Sie immer daran, in einem optimal gedämmten Raum fühlen Sie sich wohler! Oder wollen Sie in einem Badezimmer wohnen?

### **2.3 Einstellmöglichkeiten (Room-Equalization) an den Lautsprechern**

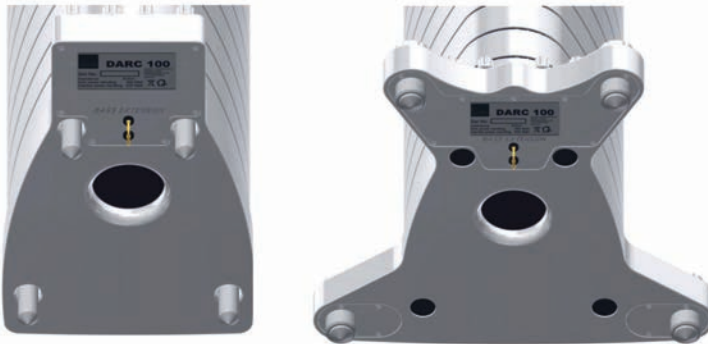
Aus dem bisher Gesagten haben wir uns dafür entschieden, unsere Lautsprecher mit verschiedenen Einstellmöglichkeiten zu versehen, damit Sie Ihre Gauder Akustik Box an Ihren Hörraum anpassen können.

Die Tabelle 1 Einstellmöglichkeiten rechts zeigt, welche Modelle welche Einstellmöglichkeiten besitzen.

Lautsprecher	Bass Extension	Entdröhnfilter	Basspegel	Hochtonpegel
Arcona 40	ja	–	–	–
Arcona 60	ja	–	–	–
Arcona 80	ja	–	–	–
Arcona 100	ja	–	–	–
Arcona Center	–	–	–	–
Capello 40	ja	–	–	–
Capello 80	ja	ja	ja	–
Capello 100	ja	ja	ja	–
Capello Center	–	ja	–	–
Berlina RC 3	ja	–	–	–
Berlina RC 7	ja	ja	ja	–
Berlina RC 11	ja	ja	ja	–
Berlina Center	–	–	–	–
DARC 40	ja	–	ja	–
DARC 60	ja	ja	ja	ja
DARC 80	ja	ja	ja	ja
DARC 100	ja	ja	ja	ja
DARC 140	ja	ja	ja	ja
DARC 200	ja	ja	ja	ja
DARC 240	ja	ja	ja	ja
DARC 250	ja	ja	ja	ja
DARC 500	ja	ja	ja	ja
DARC Center	–	–	–	–

### 2.4.1 Bass Extension

Alle unsere Lautsprecher sind mit einer speziellen Schaltung ausgestattet, die wir als „Bass Extension“ oder deutsch als „Basserweiterung“ bezeichnen. Diese Schaltung verlängert die Basswiedergabe um fast eine Oktave nach weiter unten. Die Energie dafür wird vom angeschlossenen Verstärker bezogen, was im Allgemeinen kein Problem darstellt. Sollten Sie allerdings einen kleinen Transistorverstärker oder Röhrenverstärker besitzen, können Sie durch Herausziehen der Goldbrücke aus den Bass Extension Buchsen diese Verstärkung stilllegen und somit den Verstärker sehr stark entlasten, so dass auch kleine Verstärker die Lautsprecherbox problemlos antreiben können.



Die Bass Extension Buchse bei den Lautsprechern der DARC-Serie

Die zusätzlich zugeführte Energie führt zu einer Schalldruckpegelerhöhung von 4 dB. Manchmal ist das zu viel, allerdings keine Tiefbassverstärkung zu wenig. Deshalb haben wir ein System erfunden, das mit Hilfe von vier verschiedenen Modulen die Bassanhebung im Bereich der untersten Oktave zwischen 35 Hz und 70 Hz um jeweils 1 dB mehr erhöht:

Keine Brücke:	0 dB
Rotes Modul:	+ 1 dB
Blaues Modul:	+ 2 dB



Grünes Modul: + 3 dB  
Weißes Modul: + 3,5 dB  
Brücke gesteckt: + 4 dB

Mittels dieser variablen Bass Extension Einstellmöglichkeit können Sie ihre Gauder Akustik Box sehr genau und gezielt an Ihren Raum anpassen. Spielen Sie hierzu ein Ihnen bekanntes Stück und testen Sie alle 4 Module durch. Das für Ihren Raum richtige Modul können Sie dann beim Händler käuflich erwerben.



Der Modulkasten für die variable Bass Extension

#### 2.4.2 Das Entdröhnfilter

In jedem Raum entstehen auf Grund der Reflexion der Wände stehende Wellen, die zu einem langen Nachschwingen des Schalls bei diesen Frequenzen führen. Das Gehör nimmt das als Dröhnen wahr. Dieses Dröhnen ist äußerst lästig und mindert den Hörgenuss dramatisch.

Die wirksamste Methode dieses Dröhnen zu eliminieren, ist in die Lautsprecherbox ein spezielles Filter einzubauen, das diese Dröhnfrequenz stark reduziert. Dadurch wird die Basswiedergabe sauber und präzise und der Hörgenuss wird dramatisch gesteigert. Wie Sie ohne Messgerät diese Dröhnfrequenz ermitteln, wird in Kapitel 2.6.4 beschrieben.

### 2.4.3 PegelEinstellung mit Hilfe von Steckbrücken

Mittels der mitgelieferten, hartvergoldeten Steckbrücken können Sie die Lautstärke (Pegel) der Bass- und bei der DARC-Serie auch der Hochtonwiedergabe einstellen.

Sie haben 3 Einstellmöglichkeiten:

- 1,5 dB: Absenkung
- 0 dB: Linear
- + 1,5 dB: Anhebung

Die Auswahl erfolgt durch Einstecken der mitgelieferten Brücke. Dabei müssen Sie immer die mittlere Buchse (Room EQ) mit der entsprechenden Steckbuchse mittels der Brücke verbinden, wie symbolisch dargestellt. Je nach Raum, Aufstellungsort, Abhörlautstärke und Geschmack ergeben sich unterschiedliche Einstellungen. Bei der Einstellung gehen Sie rein nach Gehöreindruck vor:

Hören Sie verschiedene Musikstücke an und entscheiden Sie nach Ihrem persönlichen Geschmack, welcher Steckplatz der richtige ist. Versuchen Sie vorher aber immer, die Lautsprecherboxen möglichst optimal aufzustellen. Mehr hierzu unter Kapitel 2.5.

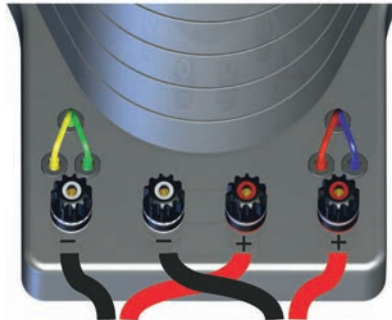
Die mitgelieferte Brücke ist mit zwei hochwertigen, hartvergoldeten Büschelsteckern versehen, so dass klanschädigende Einflüsse nicht auftreten können.

#### 2.4.3.1 Einstellmöglichkeiten bei den DARC-Modellen

Zusätzlich zu der Einstellung der Basslautstärke lässt sich bei den DARC-Modellen auch der Hochton-Bereich einstellen (Ausnahme DARC 40 und DARC FRC). Diese Einstellmöglichkeiten befinden sich hinten unten auf dem DARC-Fuß. Die Einstellmöglichkeiten entnehmen Sie bitte der nachfolgenden Grafik:

Beachten Sie dabei, dass die Einstellungen beim Bass von außen nach innen ansteigen (linke Seite) und beim Hochtonbereich umgekehrt von außen nach innen abfallen (rechte Seite).

Bass-Einstellung  
 ohne Brücke: - 1,5 dB  
 Brücke gelb: 0 dB  
 Brücke grün: + 1,5 dB



Eingang Bass      Eingang Mittel-Hochton

Hochton-Einstellung  
 Brücke rot: - 1,5 dB  
 Brücke blau: 0 dB  
 ohne Brücke: + 1,5 dB

## 2.5 Die Lautsprecheraufstellung

Die Anregung der Raumresonanz funktioniert natürlich am besten, wenn die Lautsprecher an der Wand oder gar in der Ecke stehen.

Versuchen Sie deshalb etwas Wandabstand mit den Boxen einzuhalten. 20-30 cm sind schon oft eine deutliche Verbesserung. Ihr Gauder Akustik-Lautsprecher ist außerdem auf äußerste Präzision ausgelegt worden, so dass im Allgemeinen keine großen Probleme auftreten, wenn Ihr Raum eine „vernünftige“ Nachhallzeit besitzt. Allerdings verschlechtert sich bei zu wandnaher Aufstellung die räumliche Abbildung der Box, das Klangbild wirkt flächig, die Tiefen- und Breiteninformation wird verschmiert. Das liegt daran, dass die Reflexionen von der Seiten- oder Rückwand innerhalb von 3 Millisekunden nach dem Direktschall am Ohr eintreffen und mit zur ersten Wellenfront gerechnet werden. Aus der ersten Wellenfront holt sich das Ohr vor allem die Information, wo die Schallquelle steht. Dementsprechend hört das Ohr bei an der Wand stehenden Lautsprechern eine große, flächige Schallquelle, so dass Breiten- und Tiefenstaffelung der Aufnahmen prinzipbedingt verloren gehen (Gesetz der ersten Wellenfront).

Derselbe Effekt entsteht, wenn Lautsprecher zu nahe an der Seitenwand stehen und die Reflexionen der Seitenwände auch innerhalb der ersten 3 Millisekunden eintreffen. Achten Sie deshalb auch auf genügend Abstand zu den Seitenwänden. Der Umweg der Reflexionen muss auch hier mehr als 3 Millisekunden be-

tragen. 3 Millisekunden entsprechen einem Umweg von mindestens 110 cm. Stellen Sie bei quaderförmigen Räumen die Lautsprecherachse immer in Raum-längsrichtung, eine leichte Asymmetrie schadet oft nicht. Bei großen Räumen kann aber auch manchmal eine Beschallung in Raumquerrichtung besser sein. Überraschend gute Ergebnisse erzielt man durch eine Ausrichtung der Lautsprecher und des Hörplatzes in Richtung einer Raumdiagonalen. Probieren Sie diese Aufstellungsart ruhig einmal durch, damit Sie erkennen, welches Potenzial Ihr Lautsprecher in Ihrem Raum erreichen kann. Am schwierigsten sind L-förmige Räume. Hier wird oftmals ein Teil des L's zum Mitschwingen im Bass angeregt, so dass ein Dröhnen bei einer bestimmten Frequenz entsteht.

## 2.6 Die Gauder Akustik Raumakustik-CD

Mit unserer Raumakustik-CD können Sie folgende Tests und Maßnahmen durchführen:

- Überprüfen Sie die Polarität der Lautsprecher
- Überprüfen Sie die Seitenrichtigkeit (Linker Kanal auf linkem Lautsprecher, rechter Kanal auf rechtem Lautsprecher)
- Sie können eine Optimierung der Lautsprecheraufstellung durchführen und das ohne Hilfsmittel
- Finden Sie die störenden Raumresonanzen
- Finden Sie den besten Lautsprecheraufstellungsplatz

### 2.6.1 Testtöne

- Spielen Sie den Track 29. Das Rauschen muss aus dem linken Lautsprecher kommen
- Spielen Sie Track 30. Das Rauschen muss aus dem rechten Lautsprecher kommen

### 2.6.2 Polaritätscheck

- Spielen Sie Track 31. Das Rauschen muss ganz genau aus der Mitte zwischen den Lautsprechern kommen. Es darf nicht diffus wirken

- Spielen Sie Track 32. Das Rauschen muss total diffus sein und es scheint von überall herzukommen

Wenn beide Effekte genau verdreht sind, dann ist ein Lautsprecher falsch gepolt, d.h. bei einem Lautsprecher ist Plus und Minus vertauscht. Kontrollieren Sie das bitte nach!

### 2.6.3 Die korrekte Lautsprecherposition

Das Reziprozitätstheorem der Akustik besagt, dass Sie Schallquelle und Schallempfänger in einem Raum miteinander vertauschen dürfen ohne dass sich das Schallfeld ändert. Stellen Sie den Lautsprecher auf Ihre Hörposition und stecken Sie sich zwei Gebiete links und rechts in ihrem Raum ab, wo die Lautsprecher stehen dürfen. Legen Sie nun unsere CD ein und spielen Sie die Tracks 5 bis 25 ab. Bewegen Sie sich dabei in einem der abgesteckten Felder hin und her und auf und ab. Schnell werden Sie ein Gefühl dafür bekommen, wo der optimale Ort ist, an dem die Basswiedergabe über alle Frequenzen gemittelt am besten ist. Markieren Sie diesen Ort. Verfahren Sie nun genau gleich auf der anderen Seite. Nun haben Sie beide perfekten Aufstellplätze gefunden. Durch leichtes Verrücken bringen Sie die Lautsprecher nun in eine Position, die gleich weit entfernt vom Hörplatz ist.

### 2.6.4 Ermitteln der Dröhnfrequenz

- beliebige Lautsprecher auf die Lautsprecherposition stellen und anschließen (muss nicht der zu kaufende Lautsprecher sein)
- sich auf normale Hörposition setzen
- Einmess-CD in CD-Spieler einlegen
- Bitte zuerst Lautsprecherpolungstest und Kanalrichtigkeitstest durchführen: Bei Track 30 muss das Signal aus der Mitte kommen, bei Track 31 muss es diffus und praktisch nicht ortbar sein.
- Bei Track 28 muss das Signal aus dem linken Lautsprecher kommen, bei Track 29 aus dem rechten.
- Lautsprecherpolung eventuell korrigieren
- Alle Tracks durchhören und die Tracks aufschreiben, bei denen ein sehr starkes, unangenehmes Raumdröhnen aufgetreten ist

- diese Frequenzen noch einmal spielen und Richtigkeit überprüfen
- Mit den Sweepsignalen (Track 26 und 27) noch einmal kurz Richtigkeit prüfen
- Diese Tracks oder Frequenzen an uns übermitteln, dann bauen wir Ihnen ein Entdröhnfilter in Ihre Lautsprecherbox ein. Mittels einer Steckbrücke können Sie dieses Filter aktivieren (Bügel ist eingesteckt) oder deaktivieren (Bügel ist herausgezogen). So lässt sich leicht die Funktion des Filters überprüfen.

Nach Durchführung all dieser Maßnahmen wird Ihre Anlage besser spielen als zuvor. Wollen Sie das eine oder andere noch einmal sehen oder genauer hören, empfehlen wir Ihnen, unsere auf YouTube gespeicherten Videos anzusehen:

[www.youtube.com/gauderakustik-channel](http://www.youtube.com/gauderakustik-channel)

### 3. AKUSTISCHE HILFSMITTEL

#### 3.1 Die Dickbassfalle

Sollte Ihr Raum im Bassbereich bei einer Frequenz stark nachresonieren, lässt sich das mit einer Dickbassfalle abmildern. Eine Dickbassfalle ist zunächst einfach ein mit Dämmmaterial gefülltes Gehäuse mit beliebiger Geometrie, in das ein oder mehrere Rohre eintauchen. Die Luft in den Rohren fängt bei der sogenannten Tuningfrequenz an mitzuschwingen und erregt die Luft im Innern, die nun die Schwingungsenergie an das Dämmmaterial überträgt. Diese Bassfallen lassen sich sehr genau auf die Frequenz und Bandbreite der Raumresonanz einstellen und entziehen dem Raum bei dieser Frequenz einen Teil seiner Energie. Dies ließe sich elektrisch nur mit einem sehr teuren parametrischen Equalizer bewerkstelligen. Normale Terz- oder Oktavbandequalizer haben hierfür eine viel zu große Bandbreite.

Sie gehen folgendermaßen vor:

Zunächst müssen Sie die Frequenz des Dröhnens feststellen. Das geht am einfachsten mit einem Sinusgenerator, den Sie an Ihre Anlage anschließen und so lange die Frequenz erhöhen, bis das Dröhnen einsetzt.

Im Handel gibt es auch eine Vielzahl von CDs mit Testsignalen, die Sinustöne enthalten. Gerne senden wir Ihnen unsere Gauder-Akustik-Test-und-Einmess-CD

zu, die Ihnen auch bei Raumproblemen weiterhilft.

Sie können die störende Dröhnfrequenz aber auch mathematisch mit der eindimensionalen Rayleigh-Formel herausfinden, indem Sie die jeweils ersten drei Grundresonanzen in jeder Raumrichtung berechnen. Fallen zwei oder gar drei Resonanzen fast auf dieselbe Frequenz, haben Sie ihren gesuchten Störenfried.

Die eindimensionale Rayleigh-Formel lautet:

$$f = \frac{n \cdot c}{2l}$$

mit n: 1, 2 oder 3

c: 344

l: Raumlänge, -breite und -höhe in Meter

f: Dröhnfrequenz in Hertz

Bevor Sie rechnen, können Sie aber auch wie oben beschrieben unsere CD verwenden, um die lästige Dröhnfrequenz zu finden. Ist die Dröhnfrequenz gefunden, können Sie die Bassfalle berechnen:

Sie legen zunächst das Volumen fest und berechnen dann die Anzahl und Länge der Rohre. Dabei gilt: je größer die Falle, desto größer die Wirkung.

Es gilt:

$$L_V = \frac{94170 n}{f^2 V} r^2 - 1,463 \sqrt{n} r$$

$L_V$ : Rohrlänge

n: Anzahl der Rohre

r: Radius des Rohrs in cm

V: Nettobassfallenvolumen in Liter

f: Dröhnfrequenz in Hz

Beachten Sie bei dieser Formel, dass der Rohrradius und nicht der Durchmesser eingesetzt werden muss, und dass sich die Wurzel nur auf die Anzahl der Rohre bezieht!

Die Geometrie und das Aussehen der Bassfalle spielen keine Rolle. Am einfachsten sind natürlich quaderförmige Gehäuse.

Als Rohre eignen sich Plastikabflussrohre oder auch Bassreflexrohre, die Sie bei Ihrem Händler in Durchmesser von 5, 7 und 10 cm bestellen können. Beachten Sie aber, dass diese Rohre nur bis zu einer maximalen Größe lieferbar sind (5er-Rohre bis 147 mm, 7er-Rohre bis 187 mm, 10er-Rohre bis 147 mm). Notfalls können Sie aber auch die Rohre übereinander stecken, da sie nach hinten konisch verlaufen. Versuchen Sie so viele Rohre und so große Rohre wie möglich in das Volumen einzubauen. Dazu sägen Sie einfach ein rundes Loch aus einer Seitenwand (52,5 mm Durchmesser für ein 5er-, 72,5 mm Durchmesser für ein 7er- und 102,5 mm für ein 10er-Rohr) und klopfen Sie das Rohr mit der flachen Hand in das Gehäuse bis zum Flanschrand. Über dieses Loch können Sie nun Dämmmaterial (Schafwolle) einfüllen, die Sie ebenfalls bei Ihrem Händler bestellen können. Achten Sie aber darauf, dass die Rohre noch einen Mindestabstand von 5 cm zur Rückwand benötigen.

Nicht alle Aufstellungsorte sind gleich gut geeignet. Versuchen Sie den optimalen Aufstellungsort in Ihrem Raum zu finden. Zumeist zeigt eine Wand- oder Eckaufstellung die besten Ergebnisse.

Tipp: Rücken Sie Ihre Couch 30 cm von der Wand weg und stellen Sie eine große Bassfalle dahinter, die als Abstellplatz für Pflanzen oder Lampen dient. Die Rohre sollten aber nach oben zeigen und frei bleiben. Generell können Sie natürlich auch vorhandene Truhen, Schränke oder Beistelltische zu Bassfallen umfunktionieren, oder Sie lassen sich von einem Schreiner einen Zusatztisch bauen, dessen Volumen als Bassfalle genutzt wird.

### 3.2 Reflektoren und Diffusoren

In vielen Räumen entstehen auch durch Reflexion an zwei gegenüberliegenden Wänden oder Raumecken Flatterechos, die akustisch sehr unangenehm sind. Versuchen Sie deshalb die Ecken Ihres Raumes zu "brechen", indem Sie irgendwelche fraktalen Gebilde z.B. Pflanzen, Lampen oder Möbel in die Ecken stellen. Oder lassen Sie sich Eckreflektoren anfertigen, die in den Raumecken angebracht werden. Sie erhöhen dadurch die Diffusität des Raums und erzeugen damit eine gleichmäßigere Energieverteilung.



Begehen Sie nicht den Fehler, die Seitenwände Ihres Raums zu stark zu bedämpfen. Nach dem „Gesetz der ersten Wellenfront“ benötigt das Gehör seitliche Reflexionen, um die Transparenz und Luftigkeit des Klanggeschehens zu empfinden.

### 3.3 Breitbandabsorber

Während im Bassbereich lediglich eine schmalbandige Absorption gefragt ist, müssen Absorber im Mitteltonbereich sehr viel breitbandiger sein, um die Nachhallzeit möglichst gleichmäßig zu senken. Hierzu sind viele technische Konstruktionen erdnen worden, die auch sehr gut funktionieren. Diese basieren alle auf dem Prinzip des porösen Absorbers: durch Eindringen in kleine Poren irgendeines Stoffs wird die Bewegung der Luftmoleküle so stark bedämpft, dass die akustische Energie in Wärme umgewandelt wird. Besonders geeignet sind hier natürlich alle Arten von offenporigen Materialien wie Tapete, Teppiche, Stoffe, Decken, Papier, Bücherregale, Pflanzen, Vorhänge etc.

Für eine effektive Absorption benötigt man allerdings sehr viel Fläche, so dass sich im Wohnzimmer ein optisches Problem ergibt. Versuchen Sie deshalb mit Inneneinrichtungsgegenständen und den oben beschriebenen Materialien eine genügend hohe Absorption zu erreichen.

Es gibt auch Hersteller von sehr effektiven und gutaussehenden Akustikelementen, die das Problem mit geringem Aufwand ausgezeichnet lösen können.

Senden Sie uns hierfür einfach eine Mail oder fragen Sie Ihren Gauder-Akustik-Fachhändler.

#### 4. BEDIENUNGSANLEITUNG MUSICLIGHT-SYSTEM

Unser MusicLight-Ambience-System wird über ein 24-V-Netzteil betrieben. Es ist deshalb ungefährlich in der Benützung. Das mitgelieferte Netzteil setzt die Netzspannung von 230V/50 Hz auf 24 Volt Gleichspannung herab.

Achten Sie dennoch darauf, dass das mitgelieferte Netzteil Kindern unzugänglich ist und es nicht in Feuchträumen betrieben wird. Dieses Netzteil entspricht in allen Punkten der CE-Norm und ist funktionstechnisch geprüft. Beachten Sie zudem alle üblichen Sicherheitsvorschriften für den Gebrauch eines Mobiltelefons.

Die Bedienung des MusicLight-Systems erfolgt über unsere Gauder Akustik App, die Sie vom App-Webshop herunterladen und auf Ihrem Mobiltelefon installieren können.

Im Lieferumfang enthalten sind:

- Ein Netzteil 230V/50 Hz primär, 24 V/ 1650 mA Gleichspannung sekundär
- Ein Netzkabel

##### **Funktionsweise:**

Verbinden Sie das Netzteil mit einer Netzsteckdose. Stecken Sie den Niederspannungsstecker in die Eingangsbuchse hinten an Ihrer Gauder Akustik-Lautsprecherbox.

##### **Ein-/Ausschalten:**

- Über das Mobiltelefon: Starten Sie die App auf Ihrem Mobiltelefon. Sie sehen den Farbkreis und den Schiebepalken zur Helligkeitseinstellung.
- Über den Näherungssensor: am oberen Ende der Lautsprecherbox sitzt hinter der Frontwand ein Näherungssensor, der durch ein Vorbeistreifen mit der Hand aktiviert wird und das MusicLight-System ein- bzw. ausschaltet. Es schaltet sich dann in Farbe und Helligkeit so ein, wie es ausgeschaltet wurde.
- Über das Musiksignal: Liegt ein Musiksignal mit einer gewissen Lautstärke an, schaltet sich das MusicLight-System automatisch ein. Bekommt die Lautsprecherbox 5 min. lang kein Musiksignal, schaltet sich das MusicLight automatisch aus. Über das Mobiltelefon können Sie das MusicLight jederzeit ausschalten oder verändern.

### Betrieb des MusicLight-Systems:

Die folgenden Funktionen des MusicLight-Systems werden über die App auf Ihrem Mobiltelefon gesteuert:

1. Die Auswahl der Farbe des Lichts erfolgt über das Antippen der entsprechenden Farbe auf dem Farbkreis.
2. Die Einstellung der Helligkeit erfolgt über den auf dem Display darunterliegenden Schiebepalken.



#### 4.1 DIE VU-METER-ANZEIGE

Unser VU (Volume Unit)-System zeigt Ihnen die vom Verstärker an die Lautsprecherbox übertragene Leistung an. Die angegebene Leistung in dB und Prozent bezieht sich dabei auf die Musikleistung der Lautsprecherbox, in die das VU-Meter eingebaut ist. Kurzzeitiges Übersteuern mit 6 dB (maximaler roter Bereich) ist dabei unkritisch, solange es sich um Musik handelt. Bitte stellen Sie die Lautstärke am Verstärker auf höchstens -20 dB (1%), wenn Sie Einmess- oder Sinussignale verwenden. Bei sehr tieffrequenten Signalen (< 40 Hz) sollten Sie nicht mehr als -30 dB einstellen.

Das VU-Meter wird von einem eingebauten Mikroprozessor angesteuert, der die Aussteuerung des VU-Instruments mit Bezug auf die verwendete Lautsprecherbox vornimmt. Er bezieht seine Lautstärke-Information über die Spannung, die an den Lautsprecherklemmen anliegt und benötigt dafür praktisch keine Leistung. Das Musiksignal wird also in keinsten Weise beeinflusst. Über die App können Sie die Farbe und die Helligkeit der Skalenbeleuchtung einstellen.

Das VU-Meter kann mit oder ohne MusicLight-System betrieben werden. Ist ein MusicLight-System ebenfalls in der Lautsprecherbox installiert, richtet sich die Helligkeit der Skalenhinterleuchtung in Farbe und Helligkeit am MusicLight-System aus und wird über die Funktionsmöglichkeiten des MusicLight-Systems eingestellt.



Das verwendete VU-Meter zeigt die Leistung an, die der Lautsprecherbox vom Verstärker zugeführt wird. Die Skala ist dabei auf die spezifische Lautsprecherbox geeicht.

Auf das MusicLight- und VU-System gewähren wir Ihnen jeweils 3 Jahre Garantie ab dem Kaufdatum. Lassen Sie auch deshalb Ihre Lautsprecherbox registrieren, z.B. über die mitgelieferte Garantiekarte oder nehmen Sie die Registrierung online vor über unsere Website: [www.gauderakustik.com](http://www.gauderakustik.com) unter der Rubrik „Support“.

## 5. TECHNISCHE DATEN

### 5.1 Allgemeines

Technische Daten entsprechend der veralteten DIN 45500 anzugeben, macht heute keinen großen Sinn mehr. Zudem sind alle diese Daten klanglich irrelevant oder sogar irreführend. Andere Daten sind messtechnisch fragwürdig und werden nicht einheitlich angegeben. Die Belastbarkeitsangaben gehen zumeist an der Wirklichkeit vorbei, da sie sich nur auf die elektrische Belastbarkeit beziehen. Viele Basslautsprecher werden aber aufgrund des zu großen mechanischen Hubs zerstört, der ihnen zugemutet wird. Die üblichen technischen Daten sind also mehr als fragwürdig, um die Leistungsfähigkeit eines Lautsprechers anzugeben. Klangliche Relevanz haben sie sowieso keine. Die klanglichen Eigenschaften eines Lautsprechers, und auf die kommt es ja eigentlich an, haben nichts mit den technischen Daten zu tun. Ein Lautsprecher mit hohem Wirkungsgrad sollte immer mit großer Skepsis betrachtet werden. Hohe Wirkungsgrade erhält man nur durch Bündelung der Schallenergie auf einen kleinen Raumwinkelbereich (Hornlautsprecher) oder durch eine sehr hohe Resonanzfrequenz, die Tiefbass unmöglich macht. Die Bündelung eines Hornlautsprechers führt zu einer schlechten Dispersion des Schalls (Schallverteilung im Raum), die das Ohr als unangenehmes Näseln und stark eingeschränkte Räumlichkeit interpretiert, weil seitliche Schallanteile fehlen. Nicht umsonst verwenden die besten Hornlautsprecher breitabstrahlende Kugelwellenhörner, die dann aber einen nur unwesentlich höheren Wirkungsgrad besitzen. Viele Mitteltonchassis haben gutes Impulsverhalten, aber einen schlechten Frequenzgang. Da Lautsprecher passive Elemente sind, kann man lediglich Absenkungen vornehmen, um die notwendige Glättung des Frequenzgangs zu erzielen. Das führt zwangsläufig zu einem schlechteren Wirkungsgrad. Eine Lautsprecherbox mit hohem Wirkungsgrad hat somit eine wellige, unausgeglichene Mittenwiedergabe. Ein hoher Wirkungsgrad weist also praktisch immer auf Schwächen des Lautsprechers hin, es sei denn er ist schrankgroß. Näheres hierzu auch gleich unter 3.2

Sollten Sie dennoch diese Daten benötigen, entnehmen Sie diese bitte den Typenschildern auf der Rückseite jeder Lautsprecherbox.

Die alte Meinung, dass die Sinusleistung des Verstärkers kleiner sein muss als die der Box und nichts kann passieren, ist ebenso falsch. Ein zu kleiner Verstärker, der zu weit aufgedreht wird, produziert sehr starke Verzerrungen, die oftmals den Hochtöner zerstören. Ein Verstärker mit sehr viel höherer Sinusleistung wird die Box bei gleicher Lautstärke unbeschadet lassen. Die Gefahr der Zerstörung ist hier erst durch längeres Überschreiten der Musikbelastbarkeit möglich, was aber eher selten auftritt.

Bei Erhöhung der Basswiedergabe durch einen Regler oder Equalizer kommt man sehr häufig an das mechanische Limit des Lautsprecherchassis und bringt es zum Anschlagen (die Schwingspule schlägt unten auf die Polplatte an). Wenn die Basslautsprecher also „tock-tock“ machen, sofort die Lautstärke reduzieren oder die Regler auf neutral stellen. Ein solches Aufschlagen der Schwingspule führt schnell zu einer Verformung der Schwingspule, so dass sie im Luftspalt festklemmt und die Schwingspule durchbrennt. Solche Fehlbetriebungen oder Überlastungen führen zum Garantieausschluss.

## 5.2 Wirkungsgrad – Tiefbass – Gehäusegröße

Diese drei Lautsprecherparameter sind untrennbar miteinander verknüpft und sind strikt diametral zueinander. Tiefbass aus kleinem Gehäuse ist zum Beispiel nur mit geringem Wirkungsgrad möglich. Ein hoher Wirkungsgrad aus kleinem Gehäuse bedeutet umgekehrt eine starke Einbuße an Tiefbass. Man muss also aus diesen drei Parametern den "vernünftigsten" Kompromiss finden.

Noch bis in die siebziger Jahre hinein war der Wirkungsgrad eine sehr entscheidende Größe für Lautsprecher, weil Verstärker mit genügend Leistung sehr teuer oder nicht verfügbar waren. Heute ist Verstärkerleistung sehr preiswert geworden. Sie finden bereits unter 700,- € Verstärker mit weit über 100 Watt Sinusleistung pro Kanal, die zudem sehr stromstabil sind!

Da ein Lautsprecher immer so klein wie möglich sein sollte, haben wir uns bei unseren Lautsprechern entschieden, den Wirkungsgrad etwas zu senken, dafür aber das Boxenvolumen zu verkleinern und die untere Grenzfrequenz sehr tief

anzusetzen. Der richtige Weg wie wir meinen, da heutzutage unglaublich gute und kräftige Verstärker für moderates Geld erhältlich sind.

Zudem sehen wir keinen Sinn darin, einen unausgeglichene Frequenzgang zu akzeptieren, nur um den Wirkungsgrad hoch zu ziehen. Seien Sie bei Herstellerangaben mit hohem Wirkungsgrad vorsichtig. Entweder stimmen sie nicht oder der Lautsprecher ist auf Kosten von natürlichem Klang nur für hohe Endlautstärken konzipiert. Oder es fehlt wie eben beschrieben der Tiefbass.

## 6. DAS EINSPIELEN

Lautsprecher benötigen, wie alle schwingungsfähigen Systeme, eine gewisse Einspielzeit, bis sie ihren endgültigen Zustand erreicht haben. Ein Lautsprecher, der frisch gefertigt worden ist, benötigt zirka 12-24 Stunden Einwobbelzeit, bis sich bei ihm seine endgültigen Parameter eingestellt haben. Eingebaut in eine Lautsprecherbox steigt die Einspielzeit noch deutlich an.

Das Einspielen kann mit beliebiger Musik erfolgen, wobei höhere Lautstärke die Einspielzeit verkürzt. Im Allgemeinen werden Sie aber, je nach Modell, zirka 60-250 Stunden benötigen. Die Boxen klingen nach dem Einspielen satter und runder, das Klangbild löst sich besser von der Box und Sie erhalten mehr Tiefbass. Die Mitten werden freier und das gesamte Klangbild bekommt mehr Luft.

Geben Sie Ihren neuen Lautsprechern also etwas Zeit zum Einspielen bevor Sie ein endgültiges Urteil fällen oder größere Hörtests machen.

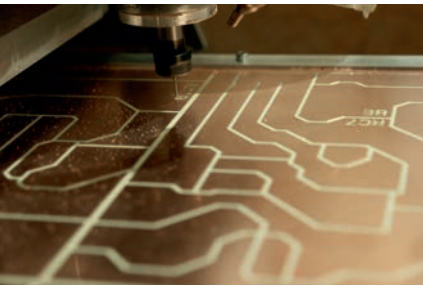
UND NUN WÜNSCHEN WIR IHNEN VIEL FREUDE AM HÖREN!

LOUDSPEAKERS FOR LIFE.  
MADE IN GERMANY.  
THAT'S ALL.



ENGLISH

CONGRATULATIONS ON YOUR DECISION!  
WE DO EVERYTHING THAT YOU NEED FOR YOUR GAUDER  
AKUSTIK LOUDSPEAKERS TO ENJOY FOR A LIFETIME.



## 5 YEAR WARRANTY FOR YOUR GAUDER AKUSTIK LOUDSPEAKER

Dear Music Friend,

thank you for buying this fine audio product. Every loudspeaker is manufactured in our facility in Renningen/Germany. Every speaker is put through various manufacturing quality controls, checks and tests before being delivered. Only loudspeakers being in a tolerance range of  $\pm 1.0$  dB over the entire audio spectrum, relative to a reference speaker, are ever delivered to our customers.

To prove our commitment to high standards of quality in manufacturing we offer you a warranty of **5 years**.

This warranty covers all defects in material or workmanship in this product.

Excluded from this warranty are the following:

- Damage to or deterioration of the cabinet
- Any loudspeaker which has been altered or on which the serial number has been defaced, modified, or removed.
- Damage, deterioration or malfunction resulting from:
  - accident, misuse, abuse
  - failure to follow instructions supplied with this product
  - any shipment of the product
  - repair or attempted repair by anyone not authorised by Gauder Akustik
  - causes other than product defects, including lack of technical skill, competence or experience of the user
  - damages by clipping or defect amplifiers
  - hearing damages caused by excessively loud long-term listening

Please view the power handling data from the specification panel on the back-side of the cabinet. But remember that even amplifiers with less power can destroy single drive-units by clipping or dc output.

Certainly all our speakers carry the CE-sign for electro-magnetic compatibility.

**Please read these instructions carefully before connecting the speakers!**

# 1

1.	Connecting the amplifier	35
1.1	Normal stereo wiring	35
1.2	Bi-Wiring Mode	35
1.3	Bi-Amping	36
1.4	The Room-Equalization System	37
1.5	Bass Extension	40
1.6	The optimal amplifier choice	41
1.7	The Gauder Akustik MusicLight System	42
1.8	The VU Indicator System	44

# 2

	Section 2	45
2.1	General Information	45
2.2	Optimal Room Damping	46
2.3	Loudspeaker Placement	47
2.4	Tweaking the Acoustics of Your Room	48

# 3

3.1	General Specifications	51
3.2	Efficiency	52
3.3	Breaking-in of Loudspeakers	53

## USER INSTRUCTIONS

### 1. CONNECTING THE AMPLIFIER

#### 1.1 Normal stereo wiring

**Caution!** Be sure to have switched off the amplifier before connecting the speakers. Damages to your amplifier or the speakers subject to improper wiring cannot be accepted. Therefore read your amplifier manual and this manual carefully before any wiring.

Connect your amplifier or power amplifier with the loudspeaker sockets on the backside of the cabinet by a loudspeaker cable. Your Gauder Akustik-loudspeakers have a single-, bi-wiring or tri-wiring cable connector which enables you to drive the woofer (lower sockets) and the mid/high range drivers (upper sockets) separately. For normal stereo connection these separate connectors are bridged with gold-plated conductors (bi-wiring) or cables (tri-wiring). So, it doesn't matter if you use the upper or lower connectors.

Take care to connect the right speaker with the right channel of the amplifier. Switch off the amplifier and fix the one side of the cable to your amplifier output sockets and fix the other side to the loudspeaker sockets. You can fix the wire to the speaker sockets by banana plugs which can be simply plugged in or by unscrewing the connector caps and pressing the uninsulated wire into the slit of the socket tack. Make sure to have the wires tightly fixed. Otherwise poor sound is most probable.

Take care of connecting the positive pole of the amplifier (normally marked red) with the positive pole of the loudspeaker connector (marked with a red ring and +-sign). A thin and diffuse sound is subject to mutually wrong connected speakers. To ease an accurate connection the wires normally are marked somehow. Speaker cable properties influence the sound of your HiFi-equipment. Depending on the combination of the devices, acoustic properties of the listening room and personal taste different cables can be recommended. For more information about the right choice of cables please read the following section.

#### 1.2 Bi-Wiring Mode

The connectors of your Gauder Akustik loudspeaker enable you to make use of

the advantages of the bi-wiring mode. The bi-wiring mode can increase the sound in a certain way because of the two cables you use. There have been many tests of many people all over the years with different opinions and results.

Just remove the bridges between the connectors by simply unscrewing the caps and fix the wires in the manner described in section 1.1. Make sure to screw the caps tightly after wiring is finished.

In bi-wiring mode you can use different cables for the bass and the mid/high section. Some people in reverse prefer to use the same cables for both sections due to a more homogeneous sound. Nevertheless, you should find out your way to the goal you want to achieve. Any way is possible, any way is right!

To get a perfectly homogeneous sound we would like to recommend you our Clearwater® cable. In all our loudspeakers we use this cable for inner-wiring as it is fast and neutral all over the whole audio range ( $\pm 0.1$  dB). Therefore it is the perfect choice to get a natural sound and stage imaging. We offer 4 different loudspeaker cables and two different RCA cables. To use the same cable to connect the amplifier with the loudspeaker as is used inside makes absolute sense to get a seamless intonation.

If you want to learn more about the Clearwater cables we refer you to: [www.clearwater-cable.com](http://www.clearwater-cable.com).

### 1.3 Bi-Amping

**Caution! At first remove the bridges between the bass and mid/high connectors on your loudspeaker terminal. Otherwise you damage your amplifiers!**

There is a pair of binding posts for bass and one for mid/high. The used WBT binding-posts have a red and a white marker ring indicating the plus (red) and the minus (white) connector. **Please take care to put the plus wire from the amp into the plus connector of the loudspeaker!**

For Bi-Amping you need one of the following configurations:

**1.) You possess an integrated amplifier with no pre-out socket:**

→ Bi-amping is not possible. Just use the bi-wiring mode to get an improvement.

**2.) You possess an amplifier with a pre-out and main-in socket:**

→ Bi-Amping is possible. Remove the bridge between pre-out and main-in and put a special Y-connector in every pre-out socket. These Y-connectors split (double) the signals of each channel. The one side of this connector is now led back to the corresponding main-in socket of your amplifier and the other end is connected to a power amplifier. So, now the existing amplifier can drive one branch of the speaker and the additional power amplifier the other one. Just take care of buying a matching power amplifier to your amplifier or a power amplifier with adjustable output level because normally amplifiers have different sensitivities and your amplifier and the additional power amplifier may not have the equal sensitivity. In such a case the two branches of the speaker are not equally loud resulting in a strong alteration of the sound of the speakers.

**3.) You possess a preamp-power-amp combination**

→ Bi-amping is possible.

Plug in a Y-connector in each channel of the pre-amplifier output sockets. Connect the two ends to your two power amplifiers which are connected to the speaker in the above mentioned manner. Now one amp is driving the woofers and the other the mid/high range section. Also, in this mode the power amplifiers must not be bridged to mono because they act as normal stereo amplifiers. Using mono-power-amplifiers you now need 4 (6) of them.

It is recommended to use the same power amplifiers for bass and mid/high response because of their equal sensitivity which will not change the character of the speaker. But having equal sensitivity it is also possible to use two different power amplifiers. In case you have long cables between the power amp and the speakers it is often beneficial to use the two amplifiers in bridged-mono mode enabling you to place the power amps directly to the speakers needing only short cables. Then use bi-wiring or fix the supplied gold-plated bridges between the bass and mid/high connectors.

**1.4 The Room-Equalization System**

It is often critical to set up a loudspeaker in a room properly. Due to the different sizes of listening rooms and their acoustical properties we have integrated some acoustical equalization systems into our loudspeakers. Please see the following table for details:

Loudspeaker	Bass Extension	Bassresponse	Highs Setup
-------------	----------------	--------------	-------------

Arcona 40	yes	–	–
Arcona 60	yes	–	–
Arcona 80	yes	–	–
Arcona 100	yes	–	–
Arcona Center	–	–	–
Capello 40	yes	–	–
Capello 80	yes	yes	–
Capello 100	yes	yes	–
Capello Center	–	–	–
Berlina RC 3	yes	–	–
Berlina RC 7	yes	yes	–
Berlina RC 11	yes	yes	–
Berlina Center	–	–	–
DARC 40	yes	yes	–
DARC 60	yes	yes	yes
DARC 80	yes	yes	yes
DARC 100	yes	yes	yes
DARC 140	yes	yes	yes
DARC 200	yes	yes	yes
DARC 240	yes	yes	yes
DARC 250	yes	yes	yes
DARC 500	yes	yes	yes
DARC Center	–	–	–

**The following is valid for Berlina and Capello-Series:**

To choose between these three settings you simply have to connect the middle socket (Room EQ) with one of the three possibilities according to the connection scheme by the attached gold-plated jumpers (please have a look in your accessory box coming with the speakers).

The best way to check which position is right is listening to your favorite records and testing all three positions. This should only be done when the speakers are properly placed in the room according to section 2. For this first setup you should always use the “linear” setting.

- 1.5 dB: Decrease of Bass
- 0 dB: Linear
- + 1.5 dB: Increase of Bass

**The following is valid for the DARC-Series:**

Please see the following schematics for the settings of the three possibilities for bass and highs:



**DARC connection scheme**



## 1.5 Bass Extension

All our loudspeakers are highpass-filtered. This means that there is always a capacitor in the signal lead. A highpass-filtered closed-box or bassreflex system is of higher order than the usual systems and therefore have a better performance: they have a lower  $f_3$ -point (lower bass enhanced), have a higher efficiency and need a smaller cabinet volume. Such systems use the amplifier as source of energy which for digital amps, transistor amps or big tube amps is not a problem. If you do not use such an amp to drive the speaker you can pull out the "Bass Extension Jumper" and deactivate the system (plugged jumper is 4 dB amplification). The impedance then rises up to 10 Ohms and more in the low-bass region and requires much less power from the amp.

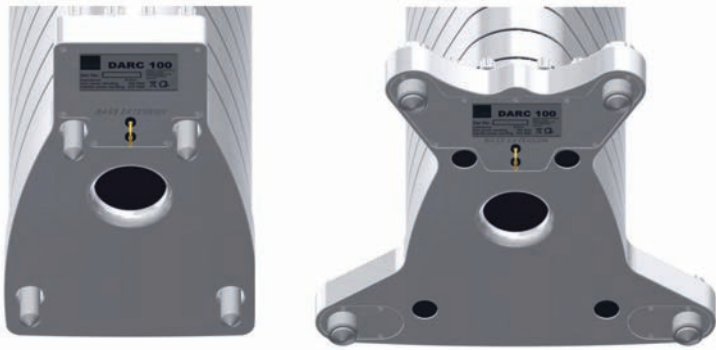
Moreover, if you place the speakers close to a wall or in a corner then the low bass is also enhanced enormously. Reducing this low bass frequency range by pulling the Bass Extension jumper is also an appropriate way to reduce this problem easily.

Having said that we recommend you to try out our loudspeakers in both operation modes and check when the acoustical result is the best.

If you think the 4 dB amplification in the frequency range between 35 Hz and 70 Hz is too much but without amplification it is not enough then you can use our 4 different coloured modules which have amplifications in 1 dB steps:

No Jumper:	0 dB
Red Module:	+ 1 dB
Blue Module:	+ 2 dB
Green Module:	+ 3 dB
White Module:	+3.5 dB
Jumper Plugged:	+ 4 dB

The two sockets for the Bass Extension system are located on the back of the loudspeakers.



The Bass Extension sockets on the DARC speakers

## 1.6 The optimal amplifier choice

There are many well-designed electronic products on the market. Therefore we can give you no definitive recommendation especially as the products undergo a constant change and the market is always in motion.

In principle, one can state that a good amplifier should have a powerful power supply and a high damping factor. The damping factor describes the ratio between the impedance of the speaker (e.g. 8 Ohms) and the output impedance of the amplifier (e.g. 0.08 Ohms). For our example the damping factor equals 100 which is a quite reasonable value. The higher the damping factor the better is the control of the amplifier over the speaker's own behaviour.

A well-designed power supply allows high current stability resulting in a dynamic, uncompressed reproduction.

But damping factor and current stability are only two of a hundred sound relevant criteria.

**Therefore we refer you to your local dealer who will present you suitable electronics to your Gauder Akustik loudspeakers.**

## 1.7 The Gauder Akustik MusicLight System

Our MusicLight-Ambience-System is powered by a 24 V DC power supply. So there is no shock hazard possible in use. The power supply reduces the mains voltage to 24 V DC.

Nevertheless, be careful when used in humid areas or humid rooms and always when children are around. Our power supply corresponds to all safety precautions necessary and carries the CE-logo according to legal regulations. Additionally, please obey all safety instructions for using a cell phone.

Contents:

- 1 power supply 230 V/115 V AC primary side, 24 V DC secondary side
- 1 mains supply standard cable

### Operation mode

Connect the power supply with the mains by the mains supply standard cable and plug in the secondary side power supply plug into the socket mounted on the back of your Gauder Akustik speaker.

### On/Off Switching:

- By your mobile phone: Start the Gauder Akustik App on your mobile phone. Now you can activate the MusicLight system.
- By the proximity probe: A sensor is installed on the upper end of the loudspeaker front baffle inside the enclosure. Activate it by waving your hand over the baffle. The MusicLight system returns in the colour and brightness mode as you left it.
- By the music signal: If there is a music signal of certain strength applied to the loudspeaker input then the MusicLight is switched on. After 5 minutes without a signal it is automatically switched off.

### Functions

Download the Gauder Akustik app from your download portal of your mobile phone system and activate it.

The following functions are transmitted to the MusicLight system by your mobile phone:

1. Select the colour of the ambience light by pressing any point on the colour circle
2. Adjust the light brightness by pushing the bar placed below the colour circle



## 1.8 The VU Indicator System

The VU (Volume Unit)-indication system shows the power transmitted from the amplifier to your Gauder Akustik loudspeaker. The scale is calibrated to the power handling capacity of your specific Gauder Akustik loudspeaker. Short transients which overshoot the 0 dB by 6 dBs are not critical. On the other hand if you use sine- or adjustment signals please do not overshoot the -20 dB point. For very low frequencies (< 40 Hz) -30 dB is recommended.

Our VU-system is driven by an integrated microprocessor which takes its information from the incoming signal voltage. There is actually no power transferred to it so **that the original music signal is not affected at all**.

The VU-Meter system can be driven without the MusicLight system. In reverse if there is a MusicLight system installed the colour and the brightness of the scale illumination is referred to the MusicLight system.



The VU-Meter indicates the power transferred from the amp to your Gauder Akustik speaker. The scale is calibrated to the impulse power of the speaker.

## SECTION 2

### 2.1 General Information

### 2.2 Optimal Room Damping

### 2.3 Loudspeaker Placement

### 2.4 Tweaking the Acoustics of Your Room

#### Room Acoustics and Loudspeaker Placement: General Aspects

A good loudspeaker alone doesn't give you a perfect musical experience. Properties of the listening room, the placement of the loudspeakers and the listening position also contribute to the sound of the entire system. Acoustically well-designed living-rooms not only increase the musicality but also ease the normal living in the room. Therefore an optimally damped room not only improves the sound of the loudspeakers but also increases the quality of living. Or would you like to live in a bath-room?

The stereophonic recording and reproduction technique have for the first time enabled the listener to recognize the spatial information present at the recording session (size and depth of the room, placement of the single musicians) in his or her own living-room. But to recognize all these spatial features that are within the recordings some acoustical conditions have to be fulfilled.

The acoustical properties of a room depend on its size, geometry and reverberation time. The reverberation time is a measure for the acoustical damping of a room. The reverberation time is defined as the time that elapses till the sound pressure level is a factor one millionth of the initial sound. The sound is absorbed by the walls and obstacles which are exhibited in the sound field. The lower the reverberation time the better the damping. The degree of absorption also depends on frequency because high frequencies are more easily absorbed than low frequencies.

In the low frequency range wave-lengths are in the order of the dimensions of the room. The entire room resonates and standing waves are propagating in the

room. These room resonances are not a problem by themselves. Only if two or three of them are of equal frequency then the reverberation time and the unpleasant booming and roaring increases drastically. Even in such dramatic cases one can often reduce these problems simply by moving the speakers or changing the listening position. If all else fails then a low frequency trap has to be put into the room. The calculation and construction description of such an acoustical device is described in section 2.4.

## 2.2 The Optimal Acoustical Damping

It is often thought that a normal cube-shaped living-room exhibits poor acoustical conditions. This is basically wrong. Only if the room dimensions are multiples of each other (e.g. an ideal cube) than multiple resonances occur. In a normal living-room the resonances are well divided.

Very important is the choice of the listening position. The basic room resonances have their maximum pressure at the walls. Therefore we recommend a reasonable distance from the rear wall for your listening position. Ideal would be a position of  $5/8$  of the depth of the room but often a distance of 30 cm from the rear wall helps.

From the so-called "Schröder-frequency" upwards the distances between the resonances get so small that the excitation of the room can be regarded as continuous. The "Schroeder-frequency" depends on the size of the room and lies in the range between 180 and 250 Hz for normal-sized living-rooms. Sound waves above this value are also so short that they can be damped very effectively. Now the reverberation time plays the important part for the acoustical quality. A reverberation time too high indicates that the acoustical energy cannot be absorbed sufficiently by the room resulting in bad echoes which strongly affect the speech and music intelligibility. Music and speech sound bright, harsh and unpleasant. In reverse if damping is too high and the reverberation time falls below 0.2 seconds music and voices sound dull, pressed and lifeless. Also you have to increase the power of your amplifier to get the same sound pressure level and the danger of overdriving the loudspeakers or amplifiers increases.

**Therefore take care of reaching a mean value for the reverberation time.**

As you normally don't possess a measuring device you have to rely on your ears. This is normally a good enough tool. Just try to get an acoustical impression of your room by clapping, shouting and playing your favorite tracks. You then will easily detect all acoustical alterations done in the room.

Optimal acoustical damping devices are all porous materials. Especially suited for living-rooms are: wallpapers, carpets (heavy and thick ones), curtains, decoration fabrics, pictures without glass cover, wall and ceiling covers of wood, cushions and pillows, table blankets, all kinds of furniture, books, shelves, chairs and tables, plants..... Plants with big leaves also increase the diffuseness of the room resulting in a more even energy distribution.

**And always remember: you feel better in an optimally damped room.  
It increases life quality!**

### 2.3 Loudspeaker Placement

The best way to excite the room resonances is to place the loudspeakers near a wall or in a corner. Therefore try to keep some distance from the walls. 9 to 12 inch often improve the sound dramatically.

To cope with that problem your Gauder Akustik speakers are skilfully built by precise tuning or inner-drivers. However, if the speakers are placed too near to the rear wall spaciousness is strongly decreased. The sound image is too broad and shows no depth.

Also try to position our shelf speakers so that the tweeter is not too far above or below the height of the listener's ear. If loudspeakers are placed directly to the side walls just turn them slightly in. Always remember that early reflections smear the impulse response and decrease spaciousness.

In cube shaped rooms a placement in the direction of the long axis is recommended but in very big rooms a placement turned by 90 degrees to this direction can be beneficial. You can check how good the speakers can sound in your room by aligning the stereo-axis to the diagonal of the room. L-shaped rooms are especially troublesome because one part of the L is always excited resonantly and resonates with deep frequencies. For such rooms we always recommend to use a



low frequency trap (described in the next section).

The following method enables you to set up the speakers very easily and quickly: Place one speaker at your normal listening position, play some bass-strong music over it and sit on a chair in the region of your room where your speakers are intended to be placed. Move around in this zone. Where the most precise bass response is place your loudspeakers!

## 2.4 Acoustic Devices

### The Low Frequency Trap

If your room resonates strongly at frequencies below 100 Hz a low frequency trap can decrease this booming. A low frequency trap is basically a cabinet filled with some damping material and some vents in it. The air in these vents is excited at the so-called tuning frequency and excites itself resonantly the air inside of the cabinet. The air inside the cabinet transfers its motion energy to the damping material. This sound energy of the room is strongly absorbed, at the tuning frequency, by the trap.

The problem now is to get the frequency of the room resonance and then tune the trap to this special frequency. If you have an accurate sine generator you just simply connect it to your amplifier and increase the frequency till the strong booming occurs.

If you can't get such a device just take the one-dimensional Rayleigh-formula described below and calculate the first three resonances in every room dimension. If two or three resonances lie within one or two Hertz then you have found the troublesome resonance. The one-dimensional Rayleigh-formula is as follows:

$$f = \frac{n \cdot c}{2l}$$

with  $n = 1, 2$  or  $3$

$c = 344$

$l =$  Length, width or depth of the room in meters

$f =$  resonance frequency in Hertz

If you have found the frequency of interest the trap can be calculated. At first, fix the size of the trap keeping in mind that the bigger it is the bigger is the effect. The same is true for the number of the vents used. But by executing the following calculations you will quickly recognize that cabinets too small or too big lead to impossible lengths of the vents. So a reasonable compromise has to be looked for. As is valid for the construction of a bass-reflex loudspeaker you can't tune small cabinets to deep frequencies and big cabinets to high frequencies. Take the following equation for your calculations:

$$L_v = \frac{94170 n}{f^2 V} r^2 - 1,463 \sqrt{n} r$$

with:  $L_v$  = Length of the vent(s) in cm  
 $n$  = number of vents  
 $r$  = radius of the vents in cm  
 $V$  = volume of the cabinet in liters  
 $f$  = resonance frequency of the room in Hz

Please take care of using the radius and not the diameter of the vents and that the square root only concerns to the number of vents.

The trap should be filled with damping material from 1/3 to 1/2. The damping material virtually increases the capacity of the cabinet, the vents decrease it. These two reversed effects often cancel and you can take the above equation with good conscience.

The geometry and shape of the cabinet are of no interest. Recommendable are nearly cube-shaped cabinets.

As vents you can use simple plastic tubes or bass-reflex tubes for loudspeakers. It is also possible to fill in the damping material through the vent holes.

The placement of your trap in your room is really decisive for the effectiveness of the trap. Normally a place at the wall or in a corner is best but you have to determine the best place by moving and hearing. As listening test you just take one CD with a boomy bass which excites the room strongly.

The best result is often achieved by placing the trap between your couch and the wall. But remember to let the vents free. You can also take cupboards or tables with a big foot as a trap cabinet. Or just build a trap in the right shape and use it as an additional table.

### **Reflectors and Diffusors**

Many badly damped rooms exhibit long-lasting echoes which are thrown back and forth from two opposite walls. This is a very unpleasant acoustical phenomenon as it strongly decreases speech and music intelligibility. This lack of diffuseness can be omitted by „breaking“ the corners of your room with obstacles like furniture, plants, lamps or any fractal objects. It is also possible to build some corner reflectors if possible with a rounded surface and fix them in the corners.

Reflectors at the side-walls should also be used if the room is too highly damped. The ear needs some information from left and right for a better speech intelligibility and location of the acoustical sources. This lateral sound also increases the channel separation and transparency. So don't try to damp only the side walls. The ceiling and the floor are the disturbing factors for music reproduction because reflections coming from up or down don't carry any stereo information and smear the impulse response. These reflections are no good. Therefore before damping the side walls just try to damp ceiling and floor.

### **Broadband absorbers**

In contrast to the low-frequency region where it is only necessary to absorb a small frequency band of some 5 Hertz the midrange band has to be absorbed as evenly as possible to get a constant reverberation time of about 0.45 to 0.7 seconds for the entire range of 250 to 4000 Hertz. For this purpose many intelligent constructions exist all of which are a real problem to integrate in a cozy living-room. This normally is not a real problem because normal furniture and all the things mentioned in the beginning of this section do that job as well. Just try to integrate obstacles and porous materials into your listening room and try to get an even sound field.

### 3.1 General Specifications

### 3.2 Efficiency

### 3.3 Breaking-in

#### 3.1 General Specifications

Printing all the technical specifications which are often considered to describe a loudspeaker is a weary thing. There are some international standards but often they are not obeyed or some producers have some tricky interpretations which lead to unusual high values of efficiency. All these data don't have any relevance to the sound of the speakers. All the power handling data are expressed only for the electrical power handling. But often woofers are destroyed by mechanically overdriving them. Therefore all of the data are more than doubtful and questionable. However, if you should need these specifications please have a look at the panel on the back side of our loudspeakers.

**Do not believe that any technical data will tell you something about the sound of the loudspeaker! And more than everything else only the sound of loudspeaker counts in HiFi!**

**We repeat: all technical data cannot and do not describe the sound of a loudspeaker!**

A loudspeaker with an extremely high efficiency according to data sheet should always be regarded with care. You can get a high efficiency by directing the sound into a reduced spatial angular region (horn speakers) which on the other hand leads to a bad dispersion (low lateral energy). It is a well-known thing that the ear requires a lot of lateral sound energy for recognizing space and depth of sound image and sound transparency. Good horn speakers therefore are built with spherical wave horns in the midrange to enhance the lateral sound energy. But then the efficiency comes down to normal loudspeakers. Many midrange drivers have a good impulse but bad frequency response. To get a flat response some kind of equalization is necessary which can only be done by decrease the frequency peaks to the level of the dips. This results in a loss of efficiency again.

You can increase the resonance frequency of a bass-driver to increase the efficiency. But this results in a big loss of deep bass. Or you have to use an awfully big loudspeaker or a special construction system (like e.g. a Klipsch horn).

As you can see all high-efficiency loudspeakers should be treated very critically and if the high efficiency turns out to be some kind of real then a flat frequency response is almost impossible.

More to this topic in section 3.2

The often-heard opinion that the amp should have less power than the power handling of the speakers is completely wrong. Most of the loudspeaker damages, especially with tweeters, occur because of the clipping of amplifiers, them being too weak. Some small amplifiers even generate dc output signals when being overdriven. This is very dangerous for the woofers. An amplifier with much more power will never clip or produce dc output and therefore only damages the speakers in very loud long lasting sessions.

### **3.2 Efficiency - Low bass - Size of Cabinet**

These three loudspeaker parameters are intrinsically tied to another and are strictly opposite to each other. A low bass from a small cabinet is only possible with low efficiency. A high efficiency from a small cabinet in reverse leads to a loss of bass. As a loudspeaker designer you have to find a reasonable compromise out of these three parameters.

Still deep in the seventies the efficiency was the most important magnitude because there were only amplifiers with comparably low power available. Today amplifier power is no problem anymore. There are many excellently sounding powerful amps on the market which are reasonable in price and can drive all our loudspeakers without facing any limitations.

### 3.3 Breaking-in of Loudspeakers

As all vibrating systems loudspeakers, too, need a certain time to reach their final state of operation. A freshly manufactured driver needs some 12-24 hours of wobbling time till it reaches its final state. Assembled into a loudspeaker this time rises drastically because of the frequency crossover which directs only a certain part of the energy to its voice-coil.

So depending upon the speaker the time for breaking-in extends to 60-100 hours. All speakers sound more powerful and homogeneous after this procedure and the low-frequency response is enhanced.

AND NOW WE WISH YOU A LONG JOY OF LISTENING!

Gauder Akustik loudspeakers  
and Clearwater cables are  
trademarks of:

GAUDER AKUSTIK  
Steinbeisstraße 24-26  
71272 Renningen  
Germany



SCAN ME

E-Mail [info@acga.de](mailto:info@acga.de)  
Phone +49 (0) 7159 920161  
Fax +49 (0) 7159 920162

[www.gauderakustik.com](http://www.gauderakustik.com)  
[www.gauderakustik.de](http://www.gauderakustik.de)

All Gauder Acoustics products are  
Made in Germany.

For more detailed information on our loudspeakers or room acoustics in  
general we refer you to our YouTube channel:  
[www.youtube.com/gauderakustik-channel](http://www.youtube.com/gauderakustik-channel)  
There we have German and English videos which help you get a deeper  
knowledge in HiFi and detailed information on a scientific basis.



Gauder Akustik auf facebook

Gauder Akustik und Clearwater  
sind Markenzeichen von:

GAUDER AKUSTIK  
Steinbeisstraße 24-26  
71272 Renningen  
Germany



SCAN ME

E-Mail [info@acga.de](mailto:info@acga.de)  
Phone +49 (0) 7159 920161  
Fax +49 (0) 7159 920162

[www.gauderakustik.com](http://www.gauderakustik.com)

Alle Produkte von Gauder Akustik  
sind Made in Germany.



Gauder Akustik auf facebook